



RLF22-54-G/47/74b

Cellule en mode reflex avec filtre polarisant pour la détection de verre

RLF22-54-G/47/74b

avec connecteur M18 en matière plastique, 4 broches

CE



- ◆ **Domaine de détection jusqu'à 4 m**
- ◆ **Boîtier robuste en matière plastique**
- ◆ **Sortie optique en verre inrayable**
- ◆ **Réserve de fonction**

Date de publication: 2003-11-27 18:25 Date d'édition: 2005-07-04 418946_FRA.xml

Caractéristiques générales

Domaine de détection d'emploi	0 ... 4000 mm
Distance du réflecteur	300 ... 4000 mm
Domaine de détection limite	5000 mm (avec réflecteur C110-2)
Emetteur de lumière	LED
Agréments	CE
Type de lumière	rouge, lumière modulée
Diamètre de la tache lumineuse	ca. 100 mm pour un domaine de détection 4000 mm
Angle total du faisceau	ca. 2 °
Limite de la lumière ambiante	60000 Lux

Eléments de visualisation/réglage

Visual. état de commutation	LED rouge
Critères de choix	Réglage de la sensibilité

Caractéristiques électriques

Tension d'emploi	10 ... 30 V C.C.
Ondulation	10 %
Consommation à vide I_0	40 mA

Sortie

Mode de commutation	commutation "clair/foncé"
Sortie signal	2 PNP, antivalentes, protégées contre les courts-circuits/inversion de polarité
Tension de commutation	30 V C.C.
Courant de commutation	max. 200 mA
Fréquence de commutation f	35 Hz
Temps d'action	10 ms

Conformité aux normes

Normes	EN 60947-5-2
--------	--------------

Environnement

Température ambiante	-20 ... 60 °C (253 ... 333 K)
Température de stockage	-20 ... 75 °C (253 ... 348 K)

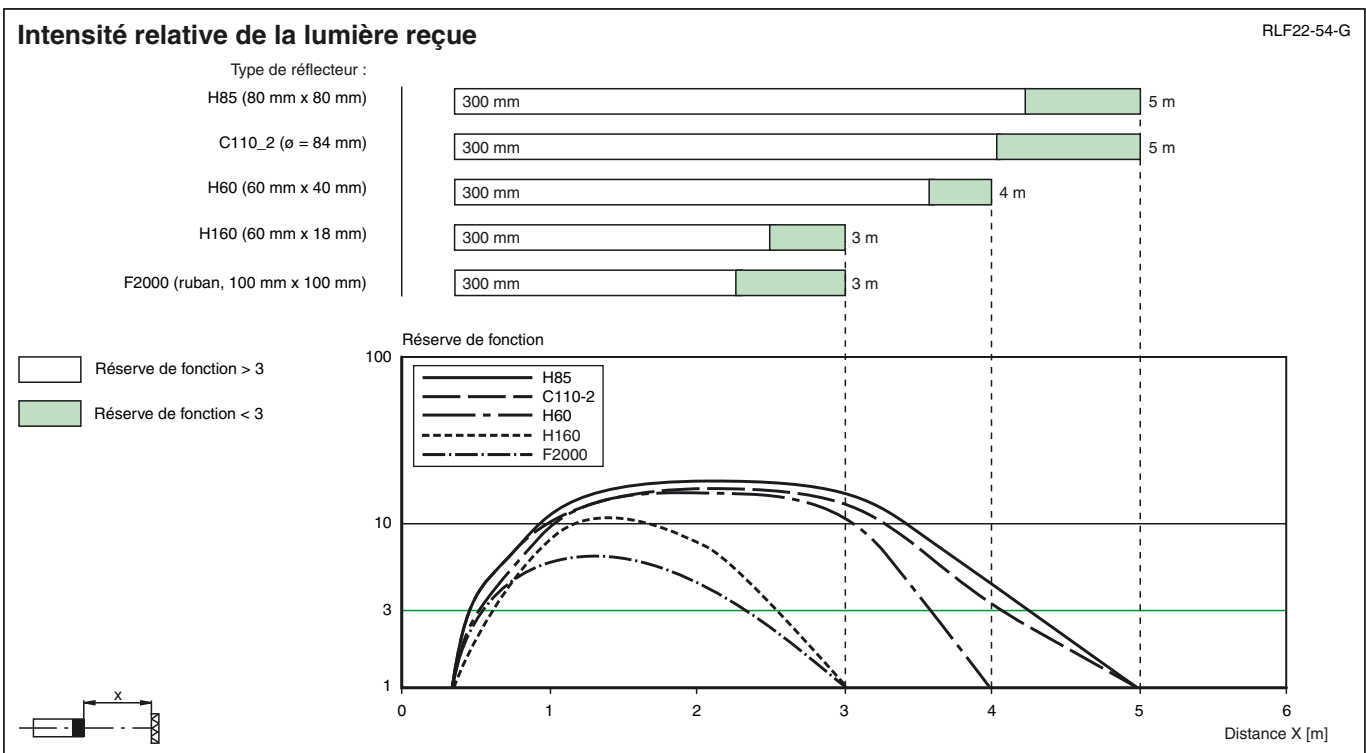
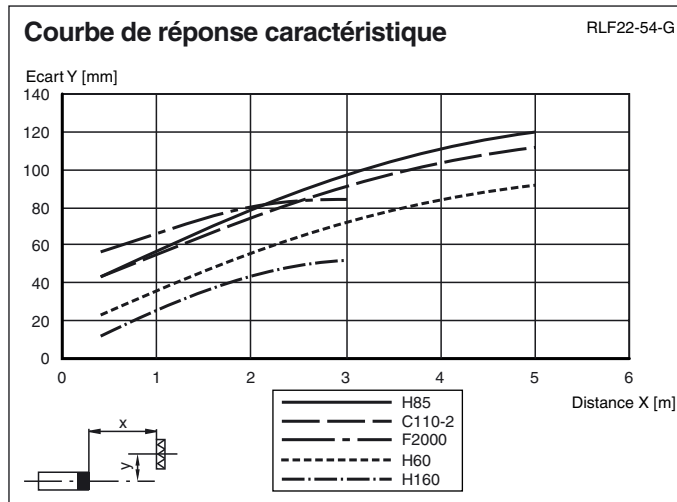
Caractéristiques mécaniques

Protection	IP65
Raccordement	connecteur série 714, 4 broches, avec connecteur coudé non câblé
Matériau	
Boîtier	Terluran GV15
Sortie optique	verre
Masse	130 g



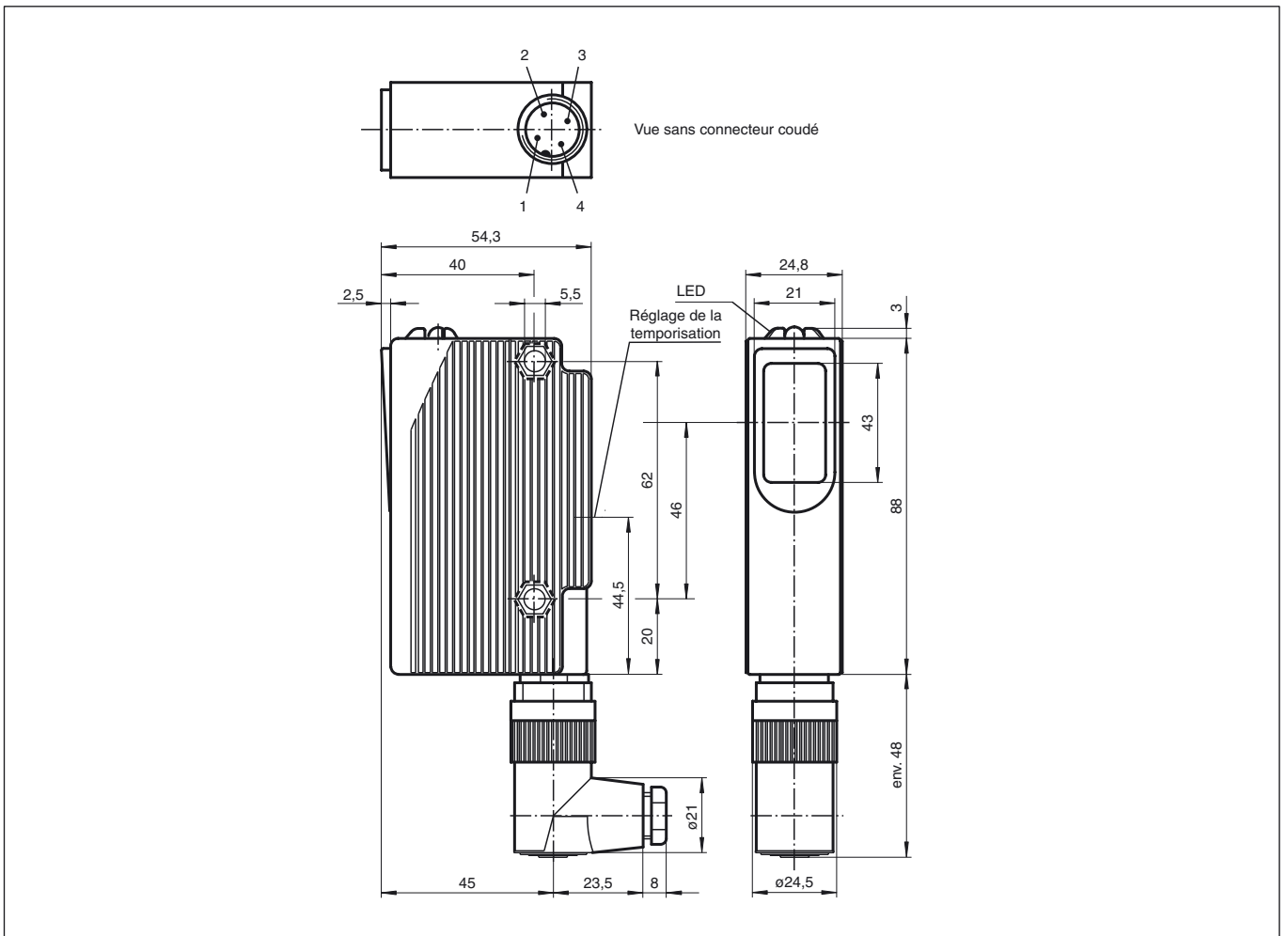
RLF22-54-G/47/74b

Diagrammes

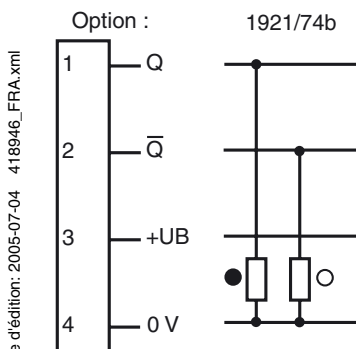


Date de publication: 2003-11-27 18:25 Date d'édition: 2005-07-04 418946_FRA.xml

Dimensions



Raccordement électrique



○ = commutation "claire", ● = commutation "foncé"

Date de publication: 2003-11-27 18:25 Date d'édition: 2005-07-04 418946_FRA.xml

Sous réserve de modifications en raison d'améliorations techniques.

Copyright Pepperl+Fuchs, Printed in Germany

Pepperl+Fuchs SARL • FRANCE • 12 av. des Tropiques • 91955 Courtaboeuf Cedex • tél. 01 60 92 13 13 • fax 01 60 92 13 25
 Pepperl+Fuchs N.V./S.A. • BELGIQUE • Metropoolstraat 11 • 2900 Schoten • tél. 03/644.25.00 • fax 03/644.24.41